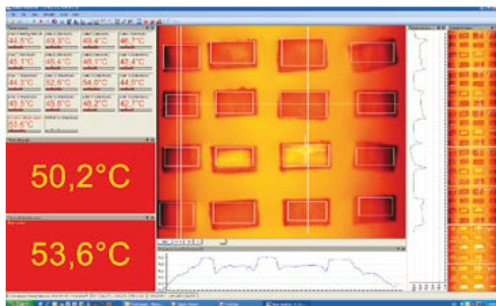
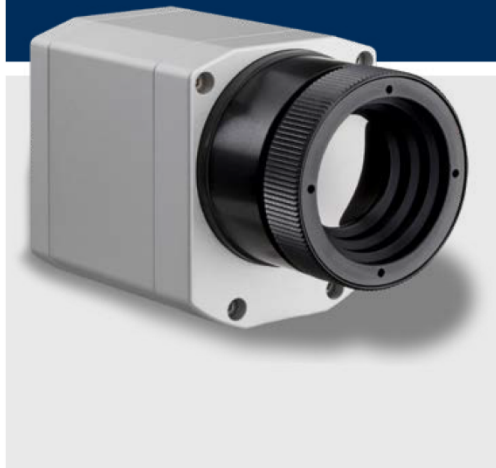


ТЕХНИЧЕСКИЕ ДАННЫЕ

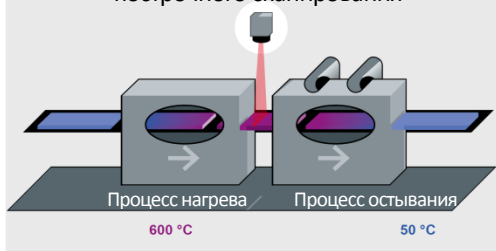
Инфракрасная камера для измерений температуры стекла

Особенности

- Функция построчного сканирования реализована в безлицензионном ПО optris® PIX Connect
- Компактные размеры камеры 46 x 56 x 76 - 100 мм
- Частота обновления кадров 80 Гц
- Камера устойчива к температуре окружающей среды до 70°C без необходимости дополнительного охлаждения



Инфракрасная камера в режиме построчного сканирования

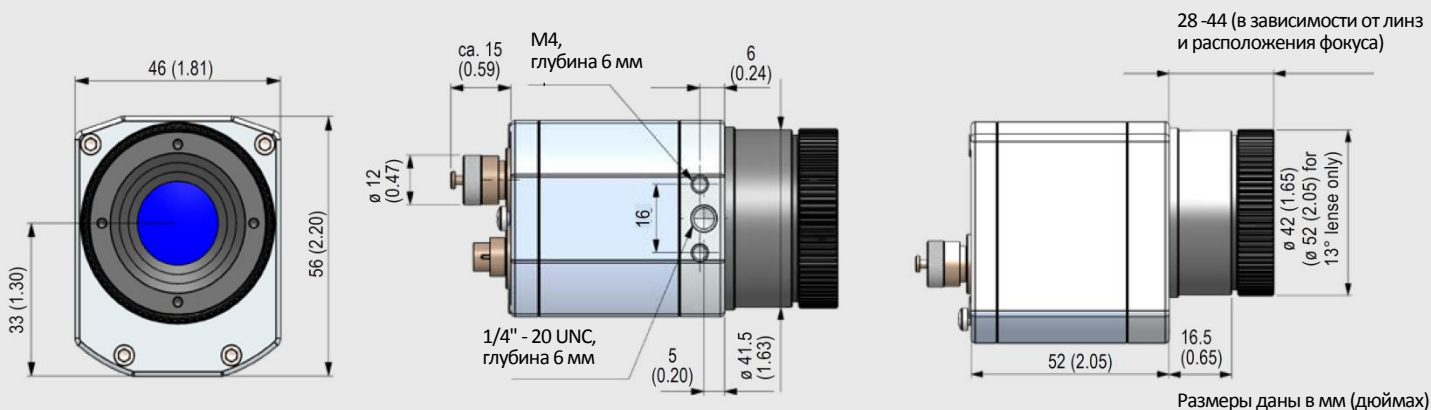


Основные технические характеристики

Оптическое разрешение	382 x 288 пикс.
Детектор	FPA, без охлаждения (25 x 25 мкм)
Спектральный диапазон	7.9 мкм
Диапазон измерений температуры	200 ... 1500 °C
Диапазон целеуказания	0 ... 250 °C
Частота обновления кадров	80 Гц / переключается на 27 Гц
Оптика (FOV)	13° x 10° / f = 41 мм или 29° x 22° / f = 18.7 мм или 53° x 40° / f = 10.5 мм или 80° x 56° / f = 7.7 мм макс. FOV: 98° / 478 пикс. (диагональное сканирование / оптика 80°)
Разрешение по температуре (NETD) при T _{об} =650°C	130 мК
Погрешность измерения системы	±2 °C или ±2 %, смотря какое значение больше
Интерфейс с ПК	USB 2.0 / опция: USB - GigE (PoE)
Стандартный интерфейс технологического процесса (PIF)	Вход 0 – 10 В, дискретный вход (макс. 24 В), выход 0 – 10 В
Промышленный интерфейс технологического процесса (PIF)	2 входа 0 – 10 В, дискретный вход (макс. 24 В), 3 выхода 0 – 10 В, 3 реле (0 – 30 В / 400 мА), реле самодиагностики
Длина кабеля (USB)	1 м (по умолчанию), 5, 10, 20 м, кабели 5 и 10 м также доступны в термостойком исполнении (180 или 250°C)
Температура окружающей среды	0 °C ... 70 °C
Температура хранения	-40 °C ... 8 °C
Относительная влажность	20 – 80 % без образования конденсата
Корпус (размеры, степень защиты)	46 x 56 x 76 - 100 мм (в зависимости от линз и фокусного расстояния) / IP 67 (NEMA 4)
Масса	320 г (включая линзы)
Удары, вибрация ¹⁾	IEC 60068-2
Монтаж на штативе	1/4 – 20 UNC
Питание	Через USB
Комплект поставки (стандартный)	<ul style="list-style-type: none"> • USB-камера с 1 линзой • Стандартный кабель USB (1 м) • Настольный штатив • Стандартный кабель PIF (1 м) с клеммным блоком • Комплект ПО optris® PIX Connect • Прочный транспортировочный кейс

¹⁾ Более подробная информация приводится в руководстве пользователя

Размеры

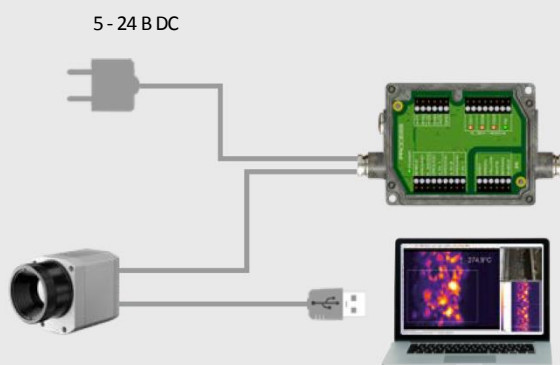


Интеграция в технологический процесс



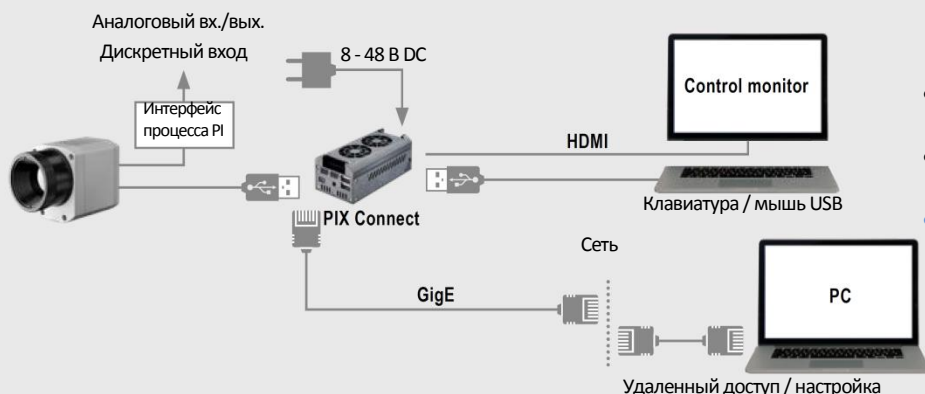
optris® USB Server Gigabit 2.0

- Сетевое подключение с использованием гигабитного Ethernet
- Полноценная поддержка TCP/IP включая маршрутизацию и DNS
- Два независимых порта USB
- Питание по Ethernet или через внешний источник питания 24 - 48 В DC
- Гальваническая изоляция 500 В (действ.)
- Дистанционная конфигурация на базе веб



optris® Промышленный интерфейс

- Использование камеры для мониторинга технологического процесса на промышленных предприятиях
- Непрерывная самодиагностика камеры, ПО и кабельных соединений
- 3 аналоговых выхода / 3 выхода сигнализации
2 аналоговых входа
1 дискретный вход
3 реле сигнализации
1 реле самодиагностики



optris® PI NetBox

- Небольшой ПК как дополнительный компонент для серии PI в автономных системах
- Интегрированная система диагностики для программного и аппаратного обеспечения
- Подключение: 2 x USB 2.0, 1 x USB 3.0, 1 x mini-USB 2.0, Micro-HDMI, Ethernet (Gigabit Ethernet), карта micro SDHC / SDXC